

GreenEx

FIRE SUPPRESSION SOLUTIONS

GreenSol A-50 气溶胶灭火系统



LISTED
EX27228

格锐消防科技（深圳）有限公司
GreenEx Fire Technology(Shenzhen) Co.,Ltd
E sales@green-ex.com.cn W www.green-ex.com.cn

GreenSol A-50

GreenEx GreenSol® A50 灭火器采用环保型 SFE 粉状气溶胶技术，被列入 USEPA 哈龙替代品 SNAP 清单中的粉状气溶胶 A。A50 型号设计用于在规定的封闭区域内对 A 类(固体燃料)、B 类(液体和气体燃料)和 C 类(电气)火情进行扑救和灭火。

每种类型的火灾和需要保护区域所需的药剂浓度由 GreenSol®单元中的固体 SFE 药剂含量和每个系统的单元数决定。GreenSol®系统提供的灭火剂是在非加压容器中通过化学反应就地产生的粉末状气溶胶，会产生漂浮在惰性气体中的干粉状小颗粒（1-5 微米）。

GreenSol® A50 装置可产生大量的粉状气溶胶，按照 NFPA 2010 标准的设计，可在 0.32 立方米（320 升）的封闭空间内扑灭 A 类火灾。

该系统与标准的探测和控制系统兼容，可安装在防护区域的内部或外部。

特点和优势：

- > 粉状气溶胶哈龙替代品
- > 无臭氧消耗（ODP）
- > 无全球变暖影响（GWP）
- > 无毒
- > 高效-100 克/立方米
- > 免维护
- > 小型-安全-简单
- > 适用于 A-B-C-E 类-全淹没应用
- > 极具成本效益



GreenEx

FIRE SUPPRESSION SOLUTIONS

GreenSol A-50

应用实例：

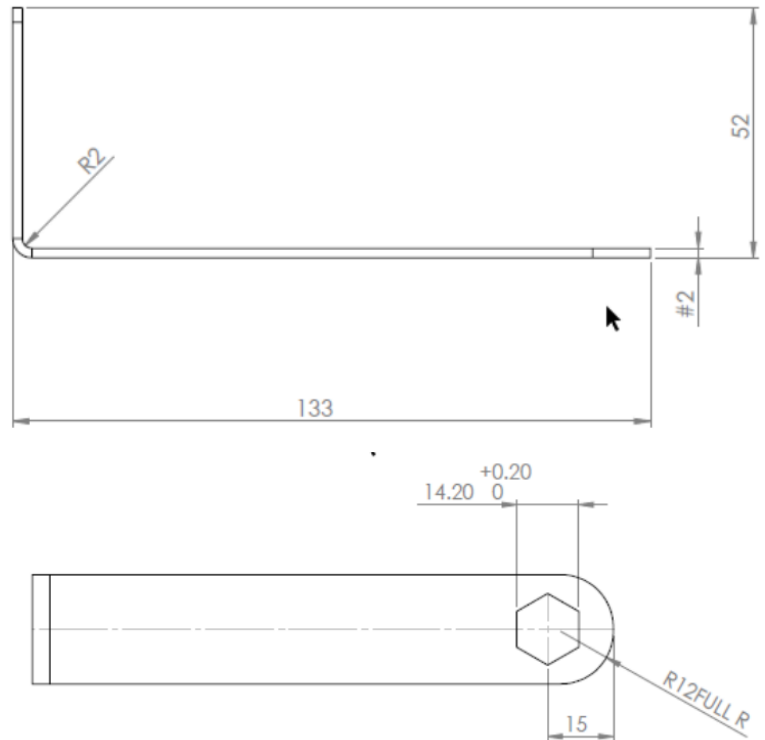
- > CNC - 机床和发动机舱
- > 计算机控制室(底层地板；天花板以上)
- > 电气柜和风力发电机机舱。
- > 发电机和压缩机房和隔间
- > 易燃和可燃液体和气体的储存
- > 船舶应用
- > 油漆房和电池库
- > 电信设施
- > 军事用途

技术规格：

灭火容积：	最大 0.5 m ³ (100 gr/m ³)
启动模式：	电动
粉状气溶胶颜色：	白色/浅灰色
喷放时间：	13 秒
温度范围：	-40°C (-40°F) 至 54°C (130°F)
毒性：	无
SFE 重量：	50 克
SFE 比重：	1.2-1.5 克/厘米 ³
SFE 燃烧速度：	1.1-1.2 毫米/秒
火灾类型：	A、B、C 类火灾
电源：	1.35 A
点火方式：	电点火 (SPEX)
电阻：	0.85 - 1.85 Ohm (±0.2)
尺寸：	宽 50 x 高 50 x 长 97mm
总重量：	0.6 公斤 (1.3 磅)
臭氧消耗潜能值：	无
对全球变暖的影响：	无

GreenSol A-50

支架尺寸:



热分析 A-50:

与人员之间最小安全距离

释放流		气溶胶系统	
间距 (mm)	最高温度 (°C)	间距 (mm)	最高温度 (°C)
150	35	6	35

与可燃物最小安全距离

释放流		气溶胶系统	
间距 (mm)	最高温度 (°C)	间距 (mm)	最高温度 (°C)
0	143	6	35

批准与认证:

- > UL 认证-02775.EX27228
- > EN-ISO-9094:2015.European recreational Craft Directive
- > 2013/53/EU
- > CE 认证
- > UL 2775 固定冷凝式气溶胶灭火系统
- > ULC/ORD C2775-12 固定冷凝式气溶胶灭火系统
- > NFPA-2010:2015 固定冷凝式气溶胶灭火系统



International
Organization for
Standardization

9001



GreenEx

FIRE SUPPRESSION SOLUTIONS

